

## **Глава 12. Теплосиловые циклы прямого преобразования теплоты в электроэнергию**

12.1. Цикл термоэлектрической установки

12.2. Цикл термоэлектронного преобразователя

12.3. Цикл МГД-установки

## ТЕПЛОСИЛОВЫЕ ЦИКЛЫ ПРЯМОГО ПРЕОБРАЗОВАНИЯ ТЕПЛОТЫ В ЭЛЕКТРОЭНЕРГИЮ

Установки, в которых преобразование теплоты в электроэнергию происходит, минуя такие промежуточные стадии, как превращение теплоты в кинетическую энергию потока рабочего тела и кинетической энергии потока ротора турбины в кинетическую энергию вращения ротора турбины и связанного с ним ротора электрогенератора, называют установками прямого преобразования теплоты в электроэнергию.

К ним относятся термоэлектрические установки и термоэлектронные преобразователи. Обычно к ним относятся также установки с магнетогидродинамическими генераторами, хотя, как будет показано ниже, это в известной степени условно.

К установкам прямого преобразования энергии относятся и так называемые топливные элементы, в которых непосредственно в электроэнергию превращается химическая энергия топлива (минуя стадию превращения в теплоту), а также фотоэлектрические преобразователи. Эти установки нами не рассматриваются.

к оглавлению Главы 12

### 12.1. Цикл термоэлектрической установки

**Эффекты Зеебека и Пельтье.** В 1821 г. немецкий физик Т.И. Зеебек обнаружил эффект, существо которого состоит в следующем: в электрической цепи, составленной из двух разнородных проводников, возникает разность электрических потенциалов, если точки спаев этих двух проводников помещены в среды с разными температурами (рис. 12.1). Эта разность потенциалов носит название *термоэлектродвижущей силы* (термоЭДС); электрическую цепь, в которой возникает термоЭДС, называют *термоэлектрической цепью*, а материалы, из которых составлена термоэлектрическая цепь, — *термоэлектродами*. При этом разность потенциалов оказывается пропорциональной разности температур спаев термоэлектрической цепи:

$$\Delta E = \alpha \Delta T \quad (12.1)$$

или в дифференциальной форме

$$dE = \alpha dT, \quad (12.1a)$$

где  $E$  — термоЭДС;  $\alpha$  — коэффициент пропорциональности.

Из (12.1a) следует, что  $\alpha$  численно равна термоЭДС, возникающей в цепи при разности температур спаев, равной одному градусу. Термоэлектрический коэффициент  $\alpha$  обычно измеряется в вольтах на градус (или милливольт на градус). Величина  $\alpha$  в общем случае является функцией температуры. Для упрощения будем считать, что  $\alpha$  не зависит от температуры.

Интегрируя уравнение (12.1a) и считая при этом, что  $\alpha \neq f(T)$ , получаем

$$E_1 - E_2 = \alpha(T_1 - T_2), \quad (12.2)$$

где индексы 1 и 2 относятся соответственно к горячему и холодному спаям термоэлектрической цепи (условимся называть горячим тот спай цепи, который находится при более высокой температуре; другой спай будем именовать холодным).

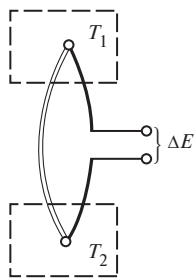


Рис. 12.1

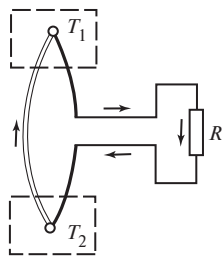


Рис. 12.2

Понятно, что если замкнуть эту цепь через какое-либо внешнее электрическое сопротивление (обмотку электродвигателя, электронагреватель и т.д.), то в термоэлектрической цепи возникнет ток (рис. 12.2).

Если изменить температуры спаев на обратные (т.е. спай, находящийся при температуре  $T_1$ , поместить в среду с температурой  $T_2$ , а другой спай, температура которого была равна  $T_2$ , поместить в среду с температурой  $T_1$ ), то в цепи возникнет ток, равный току при прежних температурах спаев, но текущий в противоположном направлении.

Эффект Зеебека используется в измерительной технике; широко распространенные простые приборы для измерения разности температур — термопары — представляют собой термоэлектрическую цепь, в которой возникает термоЭДС, если спаи находятся при разных температурах. Измерив термоЭДС и зная температуру одного из спаев термопары, можно определить температуру среды, в которую помещен другой спай (разумеется, для этого надо знать значение  $\alpha$ , которое определяется предварительной тарировкой).

Термоэлектрический эффект может быть использован и для производства электроэнергии. Впервые вопрос о создании термоэлектрического генератора, основанного на использовании эффекта Зеебека, был поставлен еще в 1885 г. английским физиком Д.У. Рэлеем. Однако долгое время эта идея не была реализована вследствие того, что известные в то время термоэлектродные материалы позволяли сооружать термоэлектрические генераторы лишь с очень малым термическим КПД. В 1929 г. советский физик А.Ф. Иоффе указал на большую перспективность использования в термоэлектродгенераторах полупроводниковых термоэлектродов. Дальнейшие работы А.Ф. Иоффе и его сотрудников, а также работы зарубежных ученых полностью подтвердили этот вывод. В настоящее время полупроводниковые термоэлектрические генераторы получают все более широкое распространение.

Остановимся еще на одном физическом эффекте, неразрывно связанном с эффектом Зеебека. Речь идет об эффекте, открытом в 1834 г. французским физиком Ж. Пельтье. Сущность эффекта Пельтье состоит в следующем. Если через цепь, составленную из двух разнородных проводников, пропускать ток от внешнего источника электроэнергии, то один из спаев цепи поглощает, а другой выделяет теплоту. При изменении направления тока в спае, который поглощал теплоту, будет происходить выделение теплоты, а другой спай, в котором ранее теплота выделялась, будет поглощать теплоту. При этом количество теплоты  $Q$ , поглощаемой или выделяющейся в спае, оказывается пропорциональным силе тока  $I$ :

$$Q = \Pi I; \tag{12.3}$$

коэффициент пропорциональности  $\Pi$  носит название коэффициента Пельтье.

Можно показать, что коэффициент Пельтье связан с термоэлектрическим коэффициентом  $\alpha$  следующим соотношением:

$$\Pi = \alpha T. \quad (12.4)$$

С учетом этого соотношения уравнение (12.3) может быть записано в виде

$$Q = \alpha \Pi I. \quad (12.5)$$

Как только в соответствии с законом Зеебека в замкнутой термоэлектрической цепи начинает циркулировать ток, так тотчас же «вступает в действие» закон Пельтье: под действием этого тока горячий спай начинает поглощать теплоту из окружающей среды (обозначим эту теплоту  $Q_1^\Pi$ ), а холодный спай — выделять теплоту ( $Q_2^\Pi$ ) в окружающую среду. (Индекс « $\Pi$ » указывает на то, что эта теплота связана с эффектом Пельтье.)

Приступим теперь к анализу процессов, происходящих в термоэлектродгенераторе. Как и всякая тепловая машина, термоэлектродгенератор может превращать теплоту в работу только в том случае, если имеются источники теплоты с разными температурами.

Как обычно, среду с более высокой температурой  $T_1$ , в которой размещен горячий спай термоэлектрической цепи, будем называть горячим источником, а среду с меньшей температурой  $T_2$  (в ней находится холодный спай) — холодным источником.

ТермоЭДС, возникающая в цепи, в соответствии с уравнением (12.2) равна

$$\Delta E = \alpha(T_1 - T_2),$$

где  $T_1$  и  $T_2$  — температуры спаев,  $T_1 > T_2$ . Если эта цепь замкнута на какое-либо внешнее сопротивление, то в цепи течет ток  $I$ . При этом в соответствии с уравнением (12.5) горячий спай поглощает из горячего источника теплоту

$$Q_1^\Pi = \alpha T_1 I, \quad (12.6)$$

а холодный спай выделяет и передает холодному источнику теплоту

$$Q_2^\Pi = \alpha T_2 I. \quad (12.7)$$

Известно, что если в цепи, в которой имеется разность потенциалов, циркулирует электрический ток, то работа  $L$ , совершаемая этим током, равна произведению силы тока на разность потенциалов, т.е.

$$L = \alpha(T_1 - T_2)I. \quad (12.8)$$

Если обозначить электрическое сопротивление собственно термоэлектродов через  $r$ , а внешнее сопротивление через  $R$ , то работа электрического тока, которая определяется уравнением (12.8), будет расходоваться на преодоление внутреннего сопротивления (джоулевы потери внутри термоэлектродгенератора  $Q_{дж}$ ) и на преодоление внешнего сопротивления, т.е. на совершение полезной внешней работы  $L_{ц}$ . Следовательно, можно записать:

$$\alpha(T_1 - T_2)I = Q_{дж} + L_{ц}, \quad (12.9)$$

откуда получаем работу, отдаваемую внешнему потребителю:

$$L_{ц} = \alpha(T_1 - T_2)I - Q_{дж}. \quad (12.10)$$

С достаточной степенью точности можно считать, что половина джоулевой теплоты  $Q_{дж}$ , выделяющейся в электродах термоэлектродгенератора, поступает к горячему спаю (т.е. в горячий источник), а другая половина — к холодному спаю (т.е. в холодный источник).

Вследствие того что температура горячего спая выше температуры холодного спая, некоторое количество теплоты (обозначим его  $Q_\lambda$ ) будет переходить от горячего источника к холодному непосредственно путем теплопроводности по термоэлектродам.

Итак, в процессе работы термоэлектродгенератора из горячего источника отбираются теплота Пельтье  $Q_1^\Pi$  и теплота  $Q_\lambda$ , отводимая путем теплопроводности. В то же время горячему источнику «возвращается» примерно половина количества теплоты, выделяющейся в виде джоулевых потерь в термоэлектродах. Следовательно, количество теплоты  $Q_1$ , отбираемой из горячего источника, равно:

$$Q_1 = Q_1^\Pi + Q_\lambda - \frac{1}{2} Q_{дж}. \quad (12.11)$$

К холодному источнику подводятся теплота Пельтье  $Q_2^\Pi$ , теплота  $Q_\lambda$ , поступающая из горячего источника вследствие теплопроводности по термоэлектродам, и вторая половина теплоты джоулевых потерь в термоэлектродах. Следовательно,

$$Q_2 = Q_2^\Pi + Q_\lambda + \frac{1}{2} Q_{дж}. \quad (12.12)$$

Отдаваемая внешнему потребителю полезная работа, производимая установкой, в соответствии с первым законом термодинамики равна:

$$L_{ц} = Q_1 - Q_2.$$

Подставляя в это соотношение значения  $Q_1$  и  $Q_2$  из уравнений (12.11) и (12.12), получаем:

$$L_{ц} = Q_1^\Pi - Q_2^\Pi - Q_{дж}. \quad (12.13)$$

Подставив в это соотношение значения  $Q_1^\Pi$  и  $Q_2^\Pi$  из уравнений (12.6) и (12.7), получим:

$$L_{ц} = \alpha(T_1 - T_2)I - Q_{дж},$$

что, как и следовало ожидать, совпадает с (12.10).

Очевидно, что работа  $L_{ц}$ , отданная внешнему потребителю, может быть записана также в виде

$$L_{ц} = I^2 R, \quad (12.14)$$

где  $R$  — электрическое сопротивление внешнего потребителя электроэнергии, вырабатываемой термоэлектродгенератором.

**КПД термоэлектродгенератора.** В соответствии с общим соотношением (3.10)

$$\eta_{т} = \frac{L_{ц}}{Q_1}$$

выражение для термического КПД цикла термоэлектродгенератора с учетом (12.11) и (12.14) записывается следующим образом:

$$\eta_{т} = \frac{I^2 R}{Q_1^\Pi + Q_\lambda - (1/2)Q_{дж}}. \quad (12.15)$$

Если бы в генераторе отсутствовали необратимые потери (джоулевы и за счет теплопроводности), то его термический КПД был бы равен термическому КПД цикла Карно. В самом деле, если положить  $Q_\lambda = 0$  и  $Q_{дж} = 0$ , то из (12.6), (12.10) и (12.11) получим:

$$L_{ц} = \alpha(T_1 - T_2)I; \quad (12.16)$$

$$Q_1 = \alpha T_1 I; \quad (12.17)$$

подставляя значения  $L_{ц}$  и  $Q_1$  в уравнение (3.10)  $\eta_r = L_{ц}/Q_1$ , получаем

$$\eta_r = \frac{T_1 - T_2}{T_1},$$

т.е. уравнение термического КПД цикла Карно.

Во избежание недоразумений отметим, что термический КПД генератора при отсутствии необратимых потерь равен термическому КПД цикла Карно при любом законе  $\Delta E = f(T)$ , а не только при линейной зависимости (12.2).

Количество теплоты  $Q_\lambda$ , передаваемой теплопроводностью по двум термоэлектродам, определяется выражением

$$Q_\lambda = \frac{\lambda_I \sigma_I + \lambda_{II} \sigma_{II}}{l} (T_1 - T_2), \quad (12.18)$$

где  $\lambda$  — коэффициент теплопроводности материала, из которого изготовлен термоэлектрод;  $l$  — длина термоэлектрода;  $\sigma$  — площадь его поперечного сечения, а индексы I и II относятся к двум термоэлектродам, из которых составлена термоэлектрическая цепь (длину обоих термоэлектродов считаем одинаковой).

Обычно термоэлектрическую цепь термоэлектродогенератора выполняют не так, как изображено на рис. 12.2, а так, как показано на рис. 12.3, — цепь чаще всего разрывают не в середине одного из термоэлектродов, а в холодном спае (что более удобно в конструктивном отношении).

Соединение электродов в горячем и холодном спаих обычно выполняется с помощью, так называемых коммутационных пластин (заштрихованы на рис. 12.3), выполняемых из электропроводящих материалов, например из меди. В термогенераторе отдельные термоэлементы могут соединяться в единую цепь и последовательно, и параллельно — в зависимости от характера потребителя энергии.

Обозначив

$$\frac{\lambda_I \sigma_I + \lambda_{II} \sigma_{II}}{l} = \Lambda, \quad (12.19)$$

запишем уравнение (12.18) в следующем виде:

$$Q_\lambda = \Lambda(T_1 - T_2). \quad (12.20)$$

Величина  $Q_{дж}$  определяется выражением

$$Q_{дж} = I^2 r, \quad (12.21)$$

где  $r$  — сопротивление термоэлектродов.

Значение  $r$  можно подсчитать по известному соотношению

$$r = \left( \frac{\rho_I}{\sigma_I} + \frac{\rho_{II}}{\sigma_{II}} \right), \quad (12.22)$$

где  $\rho$  — удельное сопротивление материала термоэлектрода.

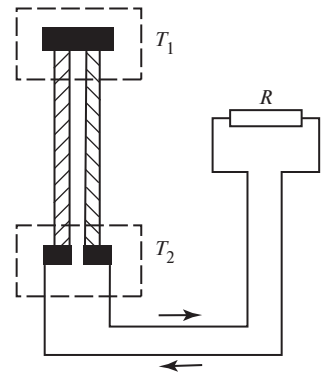


Рис. 12.3

Обозначим отношение внешнего сопротивления  $R$  к сопротивлению термоэлектродов  $r$  через  $\nu$ :

$$\nu = \frac{R}{r}. \quad (12.23)$$

Поставив в уравнение (12.10) значения  $Q_{\text{дж}}$  и  $L_{\text{ц}}$  из уравнений (12.21) и (12.14), получим следующее выражение, определяющее силу тока в цепи термоэлектрогенератора:

$$I = \frac{\alpha(T_1 - T_2)}{r + R}, \quad (12.24)$$

или с учетом (12.23)

$$I = \frac{\alpha(T_1 - T_2)}{r(1 + \nu)}. \quad (12.25)$$

Подставляя это выражение для  $I$  в уравнения (12.6), (12.14) и (12.21), получаем:

$$Q_1^{\text{п}} = \frac{\alpha^2 T_1 (T_1 - T_2)}{r(1 + \nu)}; \quad (12.26)$$

$$L_{\text{ц}} = \frac{\alpha^2 (T_1 - T_2)^2 \nu}{r(1 + \nu)^2}; \quad (12.27)$$

$$Q_{\text{дж}} = \frac{\alpha^2 (T_1 - T_2)^2}{r(1 + \nu)^2}. \quad (12.28)$$

С учетом (12.26)—(12.28) и (12.20) уравнение (12.15) для термического КПД термоэлектрогенератора может быть представлено в следующем виде:

$$\eta_{\text{т}} = \frac{\frac{\alpha^2 (T_1 - T_2)^2 \nu}{r(1 + \nu)^2}}{\frac{\alpha^2 T_1 (T_1 - T_2)}{r(1 + \nu)} + \Lambda(T_1 - T_2) - \frac{1}{2} \frac{\alpha^2 (T_1 - T_2)^2}{r(1 + \nu)^2}}. \quad (12.29)$$

Путем несложных преобразований отсюда можно получить:

$$\eta_{\text{т}} = \frac{T_1 - T_2}{T_1} \frac{1}{1 + \frac{\Lambda r}{\alpha^2} \frac{(1 + \nu)^2}{T_1 \nu} + \frac{1}{2} \frac{T_1 + T_2}{T_1 \nu}}. \quad (12.29a)$$

Как видно из этого выражения, термический КПД термоэлектрогенератора зависит от температур  $T_1$  и  $T_2$ , величины  $\nu$  и свойств термоэлектродных материалов (величины  $\Lambda$ ,  $r$  и  $\alpha$ ).

Фигурирующее в правой части этого уравнения отношение  $\frac{T_1 - T_2}{T_1}$  представляет собой термический КПД обратимого цикла Карно, осуществляемого в интервале температур от  $T_1$  до  $T_2$ :

$$\eta_{\text{т}}^{\text{К}} = \frac{T_1 - T_2}{T_1}.$$

Второй множитель, стоящий в правой части уравнения (12.29a), всегда меньше единицы: он учитывает уменьшение термического КПД термоэлектро-

генератора по сравнению с термическим КПД цикла Карно, обусловленное необратимыми потерями вследствие теплопроводности и выделения джоулевой теплоты.

Величина  $\Lambda r/\alpha^2$  зависит только от свойств термоэлектродных материалов и геометрических размеров термоэлектродов.

Обозначим:

$$z = \alpha^2/(\Lambda r). \quad (12.30)$$

Из (12.29а) очевидно, что  $\eta_T$  тем больше, чем меньше значение  $\Lambda r/\alpha^2$ , т.е. чем больше  $z$ .

Иными словами, термический КПД тем больше, чем меньше теплопроводность и электрическое сопротивление термоэлектродов, т.е. чем меньше необратимые потери вследствие теплопроводности и выделения джоулевой теплоты<sup>1)</sup>.

Подставляя в (12.30) значения  $\Lambda$  и  $r$  из уравнений (12.19) и (12.22), получаем:

$$z = \frac{\alpha^2}{\lambda_I \rho_I + \lambda_{II} \rho_I \left( \frac{\sigma_{II}}{\sigma_I} \right) + \lambda_I \rho_{II} \left( \frac{\sigma_I}{\sigma_{II}} \right) + \lambda_{II} \rho_{II}}. \quad (12.31)$$

Как видно из этого соотношения, значение  $z$  зависит не только от физических характеристик термоэлектродных материалов ( $\alpha$ ,  $\lambda_I$ ,  $\lambda_{II}$ ,  $\rho_I$  и  $\rho_{II}$ ), но и от соотношения площадей поперечных сечений термоэлектродов  $\sigma_I/\sigma_{II}$ . Для того чтобы определить значение  $\sigma_I/\sigma_{II}$ , при котором  $z$  является максимальным (обозначим это значение  $z$  через  $z^*$ ), следует продифференцировать уравнение (12.31) по  $\sigma_I/\sigma_{II}$  и приравнять полученное выражение нулю. В результате этой операции получаем:

$$\frac{\sigma_I}{\sigma_{II}} = \sqrt{\frac{\rho_I \lambda_{II}}{\rho_{II} \lambda_I}} \quad (12.32)$$

и, следовательно,

$$z^* = \left( \frac{\alpha}{\sqrt{\rho_I \lambda_I} + \sqrt{\rho_{II} \lambda_{II}}} \right)^2; \quad (12.33)$$

если  $\rho_I \approx \rho_{II}$  и  $\lambda_I \approx \lambda_{II}$ , то получаем отсюда:

$$z^* = \frac{\alpha^2}{4\rho\lambda}. \quad (12.33а)$$

Аналогичным образом для определения оптимального значения  $v$  следует продифференцировать по  $v$  уравнение (12.29а) с последующим приравниванием полученного результата нулю. Этот расчет показывает, что максимального значения термический КПД термоэлектрогенератора достигает при

$$v^* = \sqrt{z \frac{T_1 + T_2}{2} + 1}. \quad (12.34)$$

<sup>1)</sup> Использование комплекса  $z$  как основной характеристики качества термоэлектродных материалов было предложено А.Ф. Иоффе.



Значение термического КПД в этом случае составляет в соответствии с (10.29а):

$$\eta_T = \eta_T^K \frac{1}{1 + \frac{2(1 + v^*)}{zT_1}}, \quad (12.35)$$

откуда, заменяя  $z$  его значением из уравнения (12.34), получаем:

$$\eta_T = \eta_T^K \frac{v^* - 1}{v^* + \frac{T_2}{T_1}}. \quad (12.35a)$$

Если в уравнении (12.15) пренебречь величиной  $(1/2) Q_{дж}$  вследствие ее малости по сравнению с  $(Q_1^\Pi + Q_\lambda)$ , то уравнение (12.35а) можно привести к следующему виду:

$$\eta_T = \eta_T^K \frac{\tilde{v}^* - 1}{\tilde{v}^* + 1}, \quad (12.36)$$

где

$$\tilde{v}^* = \sqrt{1 + z^* T_1}. \quad (12.37)$$

Уравнение (12.36) дает приближенное значение  $\eta_T$ . Разница между этим значением и точным значением  $\eta_T$ , даваемым уравнением (12.35а), тем меньше, чем меньше сама величина  $\eta_T$ . Уравнения (12.36) и (12.37) иногда являются более удобными для оценочных расчетов, поскольку  $\tilde{v}^*$  зависит только от  $T_1$ .

На рис. 12.4 приведен рассчитанный по уравнению (12.35а) график зависимости  $\eta_T$  термоэлектродгенератора от  $z$  для разных значений  $T_1$  при  $T_2 = 300$  К.

Перспективы создания эффективных термоэлектродгенераторов определяются возможностью получения материалов термоэлектродных пар с высоким значением  $z$ . При этом важно, чтобы эти материалы были устойчивы при высоких температурах.

В этой связи следует отметить, что чистые металлы и металлические сплавы имеют невысокие значения  $z$ . Например, для металла, у которого  $\alpha = 40$  мкВ/К,  $\rho = 0,5 \cdot 10^{-6}$  Ом · м и  $\lambda = 10$  Вт/(см · К) (свойства, по порядку величины характерные для ряда металлов), получаем из уравнения (12.33а)  $z = 8 \cdot 10^{-5}$  К<sup>-1</sup>; при таких значениях  $z$  термический КПД термоэлектродгенератора не превышает нескольких сотых долей процента.

Более высокие значения  $z$  имеют полупроводники. В качестве полупроводниковых термоэлектродных материалов в настоящее время наиболее распространены соединения на основе теллура; среди них наибольший интерес представляют  $Bi_2Te_3$  и  $PbTe$ . Для  $Bi_2Te_3$  значения  $z$  изменяются примерно от  $3 \cdot 10^{-3}$  до  $1 \cdot 10^{-3}$  К<sup>-1</sup> при увеличении температуры от 200 до 700 °С, а для  $PbTe$  — примерно от  $2 \cdot 10^{-3}$  до  $0,5 \cdot 10^{-3}$  К<sup>-1</sup> при увеличении температуры от 200 до 700 °С. К сожалению, эти полупроводники имеют невысокую термическую стойкость — температура плавления  $Bi_2Te_3$  равна 584 °С, а температура плавления  $PbTe$  922 °С. Это ограничивает температурный интервал применения данных термоэлектродных материалов.

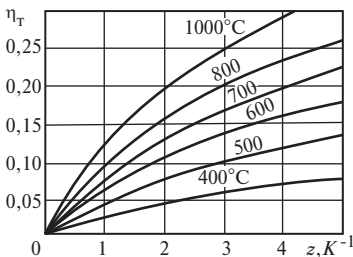


Рис. 12.4

При более высоких температурах применяются полупроводниковые термоэлектроды в виде окислов (таких, как  $\text{Cr}_2\text{O}_3$ , у которого  $z = 1,35 \cdot 10^{-4} \text{ K}^{-1}$ ;  $\text{Cr}_2\text{O}_3 + 1 \text{ \% NiO}$ ,  $z = 5,3 \cdot 10^{-4} \text{ K}^{-1}$ ;  $\text{Cr}_2\text{O}_3 + 5 \text{ \% NiO}$ ,  $z = 1,4 \cdot 10^{-4} \text{ K}^{-1}$ ) и силицидов (таких, как  $\text{MnSi}_2$ , у которого  $z = 0,7 \cdot 10^{-3} \text{ K}^{-1}$ ;  $\text{CrSi}_2$ ,  $z = 0,6 \cdot 10^{-4} \text{ K}^{-1}$ ;  $\text{MoSi}_2$ ,  $z = 4 \cdot 10^{-5} \text{ K}^{-1}$ ). В настоящее время силициды можно считать наиболее перспективными из высокотемпературных термоэлектродных материалов. Несмотря на то что значения  $z$  для них не слишком велики, термический КПД термоэлектрогенераторов, в которых применяются эти материалы, достигает относительно больших значений за счет возможности использования высоких температур горячего спая; так, при  $T_2 = 300 \text{ K}$  температура горячего спая для  $\text{MnSi}_2$  может достигать  $T_1 = 1300 \text{ K}$ , при этом  $\eta_T = 9,7 \text{ \%}$ ; для  $\text{CrSi}_2$   $T_1 = 1300 \text{ K}$  и  $\eta_T = 1,4 \text{ \%}$ ; для  $\text{MoSi}_2$   $T_1 = 1500 \text{ K}$  и  $\eta_T = 1,2 \text{ \%}$ .

По-видимому, еще более перспективными окажутся высокотемпературные термоэлектродные материалы на основе боридов и карбидов. Можно предположить, что применение этих материалов позволит создать термоэлектрогенераторы с  $\eta_T$ , достигающим 15—20 %. Однако в настоящее время полупроводники этого типа изучены пока еще весьма мало.

Несмотря на сравнительно невысокий КПД, термоэлектрогенераторы уже сейчас представляются весьма удобными благодаря простоте устройства, отсутствию движущихся частей, компактности. Следует ожидать, что в дальнейшем с появлением термоэлектродных материалов, имеющих высокие значения  $z$ , термоэлектрогенераторы получат широкое распространение в «малой» энергетике в качестве удобных автономных источников электропитания. Следует особо отметить целесообразность использования термоэлектрогенераторов в сочетании с источниками теплоты сравнительно низкого температурного потенциала, применительно к которым КПД обычного паросилового цикла весьма невелик.

Возможно, некоторое недоумение может вызвать то обстоятельство, что в данном случае при рассмотрении теплосилового цикла мы не обращаемся к  $T, s$ -диаграмме и даже не упоминаем о том, из каких процессов, совершаемых рабочим телом, состоит этот цикл. Более того, не ясно, что является рабочим телом термоэлектрогенератора. По этому поводу следует заметить, что термоэлектрический генератор, так же как и рассматриваемый в следующем параграфе термоэлектронный преобразователь, занимает особое место среди тепловых машин. Дело в том, что «рабочим телом» термоэлектрического генератора является движущийся по термоэлектрической цепи поток электронов (электронный газ). С его помощью и осуществляется преобразование в электроэнергию части теплоты, отбираемой из горячего источника.

к оглавлению Главы 12

## 12.2. Цикл термоэлектронного преобразователя

Основной причиной невысоких значений термических КПД термоэлектрогенераторов является необратимый характер процесса передачи теплоты  $Q_\lambda$  от горячего источника к холодному посредством теплопроводности по термоэлектродам. Как уже отмечалось, существенно снизить эту величину, т.е. увеличить коэффициент  $z$ , пока не удастся. В этой связи несомненный интерес представляют термоэлектронные преобразователи, которые можно рассматривать как своего рода термоэлектрогенераторы, в которых горячий и холодный «спаи» разделены вакуумным промежутком, исключаящим передачу теплоты посредством теплопроводности. Электрический ток в цепи поддерживается за счет эмиссии электронов.

Принцип действия термоэлектронного преобразователя (сокращенно называемого ТЭП) основан на способности металлов в нагретом состоянии испускать (эмиттировать) со своей поверхности электроны.

Как известно из физики, в металле имеются свободные электроны; выходу этих электронов за пределы металла препятствует потенциальный барьер, равный разности энергий электрона за пределами металла и внутри него. Для того чтобы преодолеть этот барьер и вывести электрон из металла во внешнюю среду, необходимо затратить определенную работу, называемую *работой выхода*. Работа выхода электронов различна для различных веществ и довольно велика — от одного до нескольких электрон-вольт.

В результате эмиссии электронов плотность электронов за пределами металла возрастает и появляется возможность отобрать некоторый электрический ток.

Схема ТЭП приведена на рис. 12.5. Металлические поверхности 1 и 2 разделены вакуумным промежутком. Поверхность 1 имеет температуру  $T_1$ , а поверхность 2 поддерживается при температуре  $T_2$ , причем  $T_1 \gg T_2$ . Условимся работу выхода поверхности 1 обозначать через  $\phi_1$ , а работу выхода поверхности 2 — через  $\phi_2$ . В результате эмиссии электронов с поверхности 1 (которая значительно интенсивнее, чем эмиссия с поверхности 2, вследствие того, что  $T_2 < T_1$ ) от поверхности 1 к поверхности 2 будет уходить большее число электронов, чем от поверхности 2 к поверхности 1, поэтому поверхность 2 зарядится отрицательно и между пластинами возникнет разность электрических потенциалов. Если составить электрическую цепь, замкнув пластины на какое-либо внешнее сопротивление, то в этой цепи возникнет электрический ток.

Эмиссию электронов можно рассматривать как «испарение» электронов с поверхности эмиттера вследствие подвода к нему теплоты, а накопление электронов на поверхности 2 — как «конденсацию» электронов (при конденсации будет выделяться теплота).

Рассмотрим более подробно закономерности процессов, происходящих в ТЭП. В результате эмиссии с поверхности металла непрерывно выделяются электроны, т.е. устанавливается некоторый ток эмиссии. Плотность максимального тока эмиссии  $j$  определяется известной из физики формулой Ричардсона

$$j = BT^2 \exp\left(-\frac{\phi}{kT}\right), \quad (12.38)$$

где  $\phi$  — работа выхода электрона;  $k$  — постоянная Больцмана;  $B$  — константа, равная  $120 \text{ A}/(\text{cm}^2 \cdot \text{K}^2)$ . Величина  $\phi$  для разных материалов меняется в интервале примерно от 1 до 5 эВ.

Если электроны, эмиттируемые поверхностью 1, свободно рассеиваются в окружающем эту поверхность вакууме, то плотность тока эмиссии в этом случае в соответствии с формулой Ричардсона будет равна:

$$j_1 = BT_1^2 \exp\left(-\frac{\phi_1}{kT_1}\right). \quad (12.38a)$$

Если же электроны эмиссии, ушедшие с поверхности 1, накапливаются на поверхности 2<sup>1)</sup>, то картина несколько усложняется.

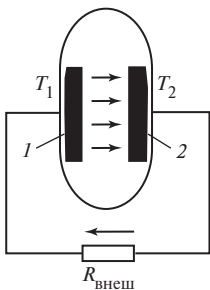


Рис. 12.5

<sup>1)</sup> Более горячую пластину термоэлектронного преобразователя (эмиттер) называют также катодом, а более холодную — анодом.

По мере того как поверхность 2 будет все больше и больше заряжаться отрицательно, электронам, эмиттируемым поверхностью 1, будет все труднее и труднее достигать поверхности 2, так как помимо совершения работы выхода  $\phi_1$  им надо будет преодолевать дополнительный потенциальный барьер, обусловленный появившейся разностью потенциалов между пластинами; обозначим эту разность потенциалов  $V_a$ .

Распределение электрических потенциалов между пластинами схематически представлено на рис. 12.6. Из этой схемы очевидно, что электронам, эмиттируемым поверхностью 1, в данном случае приходится преодолевать потенциальный барьер, равный уже не  $\phi_1$  (как в случае эмиссии в «свободный» вакуум), а величине  $(\phi_2 + V_a)$ . Для этого электроны должны иметь бóльшую кинетическую энергию, чем для преодоления барьера «высотой»  $\phi_1$ . Поскольку эмиттируемые электроны имеют различные скорости и, следовательно, различные кинетические энергии (хотя в среднем кинетическая энергия свободных электронов пропорциональна температуре эмиттера  $T_1$ ), то при увеличении «высоты» потенциального барьера доля электронов, которые смогут преодолеть этот барьер, уменьшится и тем самым уменьшится и плотность тока эмиссии по сравнению с плотностью тока при эмиссии в «свободный» вакуум. В самом деле, для потенциального барьера  $(\phi_2 + V_a)$  плотность тока  $j_k$ , идущего от поверхности 1 к поверхности 2 (от катода к аноду), будет, очевидно, определяться соотношением, аналогичным (12.38):

$$j_k = BT_1^2 \exp\left(-\frac{\phi_2 + V_a}{kT_1}\right) \quad (12.39)$$

(индекс «к» — катод).

Это выражение можно записать следующим образом:

$$j_k = BT_1^2 \exp\left(-\frac{\phi_1}{kT_1}\right) \exp\left(-\frac{\Delta}{kT_1}\right); \quad (12.39a)$$

здесь  $\Delta = [(\phi_2 + V_a) - \phi_1]$  — дополнительный барьер для электронов, эмиттируемых поверхностью 1, в случае термоэлектронного преобразователя (смысл этого барьера ясен из рис. 12.6). Поскольку  $\Delta > 0$ , то следовательно, величина  $\exp\left(-\frac{\Delta}{kT_1}\right) < 1$  показывает, какая доля электронов, преодолевших барьер  $\phi_1$ ,

достигнет поверхности 2. Если анод и катод выполнены из одного и того же материала, то  $\phi_1 = \phi_2$  и, следовательно, дополнительный барьер в этом случае будет равен просто  $\Delta = V_a$ . Из сказанного следует, что всегда  $j_k < j_1$ .

Следует отметить, что наряду с существованием тока эмиссии от поверхности 1 к поверхности 2 (плотностью  $j_k$ ) в термоэлектронном преобразователе существует противоположно направленный ток плотностью  $j_a$  (от анода к катоду), обусловленный эмиссией электронов поверхностью 2 (анодом). Плотность этого тока определяется формулой Ричардсона

$$j_a = BT_2^2 \exp\left(-\frac{\phi_2}{kT_2}\right). \quad (12.40)$$

Из рис. 12.6 очевидно, что электронам, эмиттируемым анодом, приходится преодолевать барьер, равный только  $\phi_2$ .

Поскольку плотность потока электронов, распространяющихся в вакууме между анодом и катодом, очень мала, противоположно направленные токи  $j_k$

и  $j_a$  не оказывают заметного противодействия друг другу. Что же касается тока в электрической цепи, в которую включен термоэлектронный преобразователь, то в соответствии с законом электрической цепи постоянного тока (закон Кирхгофа) сила результирующего тока равна разности сил противоположно направленных токов, т.е.

$$j = BT_1^2 \exp\left(-\frac{\Phi_2 + V_a}{kT_1}\right) - BT_2^2 \exp\left(-\frac{\Phi_2}{kT_2}\right). \quad (12.41)$$

Если площадь поверхности катода и анода обозначить  $\Sigma$ , то сила тока  $I$  в цепи термоэлектронного преобразователя будет равна

$$I = j\Sigma \quad (12.42)$$

и мощность преобразователя, т.е. электроэнергия, потребляемая внешним сопротивлением, будет соответственно равна

$$N = IV_a. \quad (12.43)$$

В реальных термоэлектронных преобразователях распределение потенциалов в зазоре между катодом и анодом существенно отличается от линейного, которое изображено на рис. 12.6, вследствие возникновения в зазоре так называемого пространственного отрицательного заряда, создаваемого электронным «облаком», находящимся в зазоре. При наличии пространственного заряда распределение потенциалов обычно имеет вид, изображенный на рис. 12.7. В этом случае потенциальный барьер еще более возрастает (на величину, обозначенную на рис. 12.7 через  $\delta$ ); это, естественно, приводит к уменьшению тока  $j$ .

Пространственный заряд сильно уменьшает эффективность термоэлектронных преобразователей, поэтому одной из основных задач при их создании является всемерное снижение величины пространственного заряда. Это достигается или за счет уменьшения зазора между катодом и анодом (в экспериментальных установках зазор иногда уменьшают до 0,1 мм, что, однако, создает трудности в процессе сборки и эксплуатации ТЭП), или за счет изменения схемы преобразователя (устройство так называемого термоионного преобразователя, в котором пространственный заряд компенсируется посторонними ионами цезия). Следует подчеркнуть, что эффективные методы борьбы с пространственным зарядом до настоящего времени не разработаны.

Из уравнения (12.39) видно, что чем меньше значение  $V_a$ , т.е. чем меньше напряжение на токовыводах термоэлектронного преобразователя, тем больше сила тока в цепи преобразователя; физически это легко объяснимо: чем меньше  $V_a$ , тем меньше «высота» потенциального барьера и тем большее число электронов в состоянии преодолеть этот барьер и перейти с катода на анод.

С увеличением  $V_a$  результирующий ток  $j$  уменьшается, и при некотором значении  $V_a$  сила этого тока становится равной нулю. Значение  $V_a$  при  $j = 0$  можно

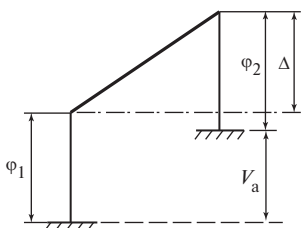


Рис. 12.6

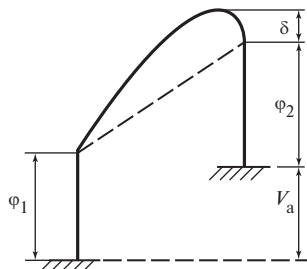


Рис. 12.7

интерпретировать как ЭДС термоэлектронного преобразователя. Обозначим эту величину через  $E$ . Понятно, что всегда  $V_a \leq E$ ; знак неравенства соответствует наличию тока в цепи ТЭП, т.е. случаю отдачи работы внешнему потребителю, а знак равенства — отсутствию тока в цепи.

Значение  $E$  можно найти из уравнения (12.41); приняв в нем  $j = 0$  и логарифмируя полученное соотношение, находим:

$$E = 2kT_1 \ln \frac{T_1}{T_2} + \varphi_2 \left( \frac{T_1}{T_2} - 1 \right). \quad (12.44)$$

Как уже отмечалось, можно провести некоторую аналогию между термоэлектронным преобразователем и термоэлектрическим генератором<sup>1)</sup>. Представим выражение для ЭДС ТЭП в виде, сходном с уравнением (12.2) закона Зеебека, т.е. в виде

$$E = \varepsilon(T_1 - T_2); \quad (12.45)$$

здесь  $\varepsilon$  — коэффициент пропорциональности, аналогичный термоэлектрическому коэффициенту  $\alpha$  в уравнении (12.2).

Для того чтобы найти  $\varepsilon$ , следует продифференцировать по температуре выражение для  $E$  [см. уравнение (12.44)]. Считая величину  $T_2$  постоянной, а  $T_1$  — переменной и дифференцируя (2.57), получаем:

$$\varepsilon = \frac{dE}{dT} = 2k \left[ \ln \frac{T_1}{T_2} + 1 \right] + \frac{\varphi_2}{T_2}. \quad (12.46)$$

Если температуры  $T_1$  и  $T_2$  различаются не слишком сильно, т.е.  $T_1 \approx T_2$ , то  $\ln T_1/T_2 \approx 0$  и уравнение (12.46) приобретает следующий вид:

$$\varepsilon = 2k + \frac{\varphi_2}{T_2}. \quad (12.47)$$

Оценим порядок величины  $\varepsilon$ . Постоянная Больцмана  $k = 8,62 \cdot 10^{-5}$  эВ/К, работа выхода  $\varphi_2$  составляет обычно 1—2 эВ, а порядок величины  $T_2$  — около 1000 К. Следовательно,  $\varepsilon \approx 10^{-3}$  эВ/К =  $10^3$  мкВ/К, что по порядку величины близко к лучшим термоэлектрическим парам.

Термический КПД термоэлектронного преобразователя подсчитывается по обычному выражению

$$\eta_T = \frac{L}{Q_1},$$

где  $L$  — электроэнергия, отданная внешнему потребителю, а  $Q_1$  — теплота, подведенная от горячего источника к катоду.

Если вместо  $L$  в это соотношение подставить мощность ТЭП, определяемую уравнением (12.43), то под  $Q_1$  следует понимать количество теплоты, подведенной к катоду в единицу времени.

<sup>1)</sup> Катод, анод и разделяющий их вакуумный промежуток можно рассматривать как один термоэлектрод, а остальную цепь ТЭП — как другой термоэлектрод; эти два термоэлектрода образуют термоэлектрическую цепь. Поскольку спаи термоэлектрической цепи находятся при разных температурах, в цепи возникает термоЭДС, для учета которой в правую часть уравнения (12.46) нужно ввести еще одно слагаемое — термоэлектрический коэффициент  $\alpha$ . Влияние  $\alpha$  в уравнении (12.46) невелико, однако при строгих расчетах эту величину нельзя не учитывать.

Величина  $Q_1$  складывается из следующих составляющих: теплоты  $Q_1^j$ , затрачиваемой на обеспечение эмиссии электронов с поверхности катода (т.е. на «испарение» электронов); теплоты  $Q_{\text{изл}}$ , передаваемой излучением от катода к аноду (вследствие того, что температура катода  $T_1$  всегда выше температуры анода  $T_2$ )<sup>1)</sup>.

Подсчитав значения  $I$ ,  $V_a$ ,  $Q_1^j$  и  $Q_{\text{изл}}$ , можно вычислить термический КПД термоэлектронного преобразователя.

К вопросу определения термического КПД термоэлектронного преобразователя можно подойти и другим путем, используя введенное в § 12.1 для термоэлектрогенераторов понятие комплекса  $z$ , которым мы характеризовали свойства термоэлектродных материалов.

Можно показать<sup>2)</sup>, что выражение для термического КПД термоэлектронного преобразователя может быть представлено в следующем виде:

$$\eta_{\text{т}} = \eta_{\text{т}}^{\text{К}} \frac{\sqrt{1 + z^* T_1} - 1}{\sqrt{1 + z^* T_1} + 1}; \quad (12.48)$$

внешне это уравнение сходно с приближенным уравнением (12.36) для термического КПД термоэлектрического генератора. Разница между ними в том, что понимается под  $z^*$ . Значение  $z^*$  для термоэлектрогенератора определяется уравнением (12.33). Применительно же к термоэлектронному преобразователю комплекс  $z^*$ , характеризующий свойства материалов катода и анода, выражается следующим образом:

$$z^* = \frac{\varepsilon^2}{2k^2 T_1 + \frac{4k\Sigma a T_1^4}{j_0}}; \quad (12.49)$$

здесь  $\varepsilon$  — «термоэлектронный аналог»  $\alpha$ , определяемый уравнением (12.46);  $k$  — постоянная Больцмана;  $\Sigma$  — площадь катода;  $j_0$  — определяемая уравнением (12.39) плотность тока, соответствующего случаю  $V_a = 0$  (т.е. максимально возможному при данной температуре ток эмиссии от катода к аноду);  $a$  — константа уравнения Стефана—Больцмана для температурной зависимости плотности энергии излучения абсолютно черного тела [ $a = 5,69 \cdot 10^{-8}$  Вт/(м<sup>2</sup> · К<sup>4</sup>)].

Комплекс  $z$  для материалов термоэлектронных преобразователей имеет примерно тот же порядок величины, что и  $z$  для лучших полупроводниковых термоэлектродных пар. На рис. 12.8 приведен график зависимости  $z$  от температуры для уже упоминавшегося нами в § 12.1 соединения РbТе — одного из наилучших полупроводниковых термоэлектродных материалов — до температуры 1000 К, а выше 1000 К — для активированного вольфрама как материала для катода ТЭП. Как видно из этого графика, значение  $z$  для активированного вольфрама в ТЭП выше, чем для РbТе в термоэлектрогенераторе. Из графика видно также, что в соответствии с уравнением (12.49) величина  $z$  заметно растет с повышением температуры вследствие быстрого роста  $j_0$  с температурой — см. уравнение (12.41).

<sup>1)</sup> Вместо потерь теплоты вследствие теплопроводности, имеющих место в термоэлектрогенераторах, в ТЭП основные потери теплоты (необратимый теплоперенос от горячего источника к холодному) обусловлены излучением.

<sup>2)</sup> Мы опускаем здесь громоздкие выкладки.

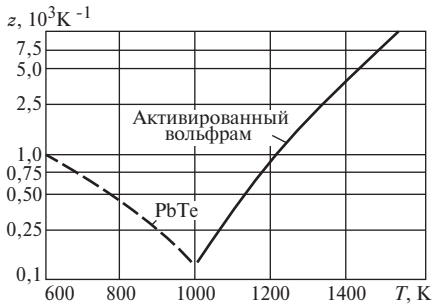


Рис. 12.8

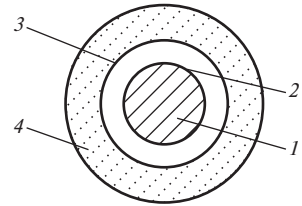


Рис. 12.9

Термоэлектронные преобразователи в последние годы привлекают пристальное внимание исследователей в связи с развитием техники высокотемпературных ядерных реакторов. Дело в том, что наиболее подходящим горячим источником теплоты для ТЭП могут явиться тепловыделяющие элементы ядерных реакторов. Схема термоэлектронного преобразователя, собранного на тепловыделяющем элементе ядерного реактора, изображена на рис. 12.9. На тепловыделяющем элементе 1, содержащем делящееся вещество, размещен катод 2 ТЭП. Он окружен анодом 3, отделенным от катода промежутком, заполненным парами цезия. Анод охлаждается снаружи теплоносителем, протекающим в кольцевом зазоре 4. Поскольку эмиссия возрастает с температурой очень быстро, нет необходимости делать разность  $(T_1 - T_2)$  слишком большой: если температура анода  $T_2$  меньше температуры катода  $T_1$  хотя бы на  $200\text{ }^\circ\text{C}$ , то уже в этом случае ток  $j_a$  пренебрежимо мал. Это позволяет поддерживать температуру анода на достаточно высоком уровне. Тем самым теплоноситель, циркулирующий в кольцевом зазоре 4, отводит теплоту достаточно высокого температурного потенциала, которую затем в свою очередь можно преобразовать в работу (например, в цикле паротурбинной теплосиловой установки).

Создание ТЭП сопряжено с большими техническими трудностями. Однако есть основания ожидать значительного прогресса в деле создания ТЭП, являющихся наряду с термоэлектрогенераторами удобными автономными источниками энергии для «малой энергетики».

[к оглавлению Главы 12](#)

### 12.3. Цикл МГД-установки

Во второй половине XX столетия в связи с прогрессом в разработках методов получения низкотемпературной плазмы и высокотемпературных конструкционных материалов возник интерес к тепловым установкам с магнитогидродинамическими (МГД) генераторами. В ряде стран были развернуты интенсивные исследовательские и опытно-конструкторские работы по созданию МГД-генераторов для тепловых электростанций.

Отнесение МГД-генераторов к устройствам прямого преобразования теплоты в электроэнергию является в известной степени условным. В самом деле, в этих генераторах теплота, выделяющаяся при сгорании топлива, расходуется на нагрев рабочего тела, рабочее тело расширяется в сопле, приобретая значительную кинетическую энергию, и только затем эта кинетическая энергия, а также энталпия рабочего тела преобразуются в канале МГД-генератора в электроэнергию, тогда как в термоэлектрических установках и в ТЭП промежуточные стадии нагрева и ускорения рабочего тела отсутствуют. В этой связи МГД-генераторы правильнее называть устройствами безмашинного пре-



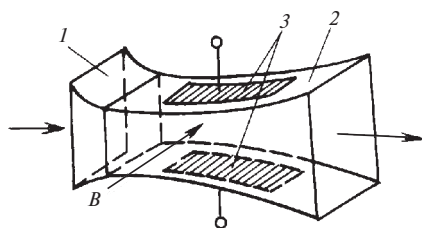


Рис. 12.10

образования теплоты в электроэнергию, подчеркивая этим то обстоятельство, что в отличие от обычных турбогенераторов в МГД-генераторах отсутствуют движущиеся части. Это отличие является принципиальным преимуществом МГД-генератора, обеспечивающим, как будет показано ниже, его большую эффективность.

На рис. 12.10 представлена схема МГД-генератора, принцип действия которого состоит в следующем. Газ, служащий рабо-

чим телом, совместно с небольшим количеством легко ионизирующейся добавки (щелочными металлами, например калием или цезием), нагревается за счет подвода теплоты от горячего источника до столь высоких температур, что частично ионизируется, т.е. переходит в плазменное состояние. В этом состоянии он представляет собой смесь свободных электронов с электрически нейтральными атомами и ионами, т.е. является электропроводящей средой<sup>1)</sup>. Затем этот газ расширяется в сопле 1, где приобретает весьма высокую скорость (порядка 1000 м/с), и поступает в канал 2 МГД-генератора. Канал МГД-генератора находится в магнитном поле  $B$  (это магнитное поле создается с помощью специальной магнитной системы), силовые линии которого перпендикулярны направлению скорости потока. Как известно из электродинамики, при пересечении проводником силовых линий магнитного поля в этом проводнике возникает ЭДС (в частности, в обычном электрогенераторе ЭДС в обмотке ротора возникает при пересечении проводниками обмотки ротора силовых линий магнитного поля, образуемого электромагнитом статора). Поскольку частично ионизированный газ является электропроводящей средой, при движении этого газа в магнитном поле также возникают ЭДС и электрический ток; этот ток течет в направлении, перпендикулярном плоскости, проходящей через векторы скорости газа и индукции магнитного поля. Таким образом, в рабочем объеме МГД-генератора генерируется электроэнергия, отводимая с электродов 3, подключаемых к потребителю электроэнергии.

Удельная мощность, вырабатываемая МГД-генератором, пропорциональна величине  $\sigma w^2$ , где  $\sigma$  — электропроводность рабочего тела;  $w$  — скорость рабочего тела в канале МГД-генератора.

Генератор, изображенный на рис. 12.10, называют линейным кондукционным МГД-генератором. Существуют и другие типы генераторов, например индукционные генераторы переменного тока, однако с точки зрения термодинамического анализа различия в схемах собственно МГД-генераторов несущественны, как несущественны и детали конструкции генераторов, во многом отличающиеся от приближенной принципиальной схемы, представленной на рис. 12.10.

В МГД-генераторе в электроэнергию преобразуется энергия потока плазмы, движущейся в канале генератора (подобно тому как в турбогенераторе в электроэнергию преобразуется кинетическая энергия вращения ротора). Так, в МГД-генераторе простейшего типа рабочее тело, адиабатно расширяясь от состояния 1 до состояния 2, производит электроэнергию, отводи-

<sup>1)</sup> Термодинамическое рассмотрение процесса ионизации приведено ниже, в § 15.3. Электропроводность газа в канале МГД-генератора составляет обычно  $\sigma \approx 0,1 \text{ Ом}^{-1} \cdot \text{см}^{-1}$ .

мую с электродов генератора, количество которой равно, как обычно, разности энтальпий рабочего тела:

$$l_r = h_1 - h_2, \quad (12.50)$$

где  $l_r$  — работа, произведенная в МГД-генераторе.

Основное преимущество МГД-генератора состоит в том, что он позволяет более эффективно по сравнению с газотурбинными и паротурбинными установками использовать теплоту высокого температурного потенциала, выделяющуюся при сгорании топлива (химического или ядерного). В самом деле, отсутствие в МГД-генераторе движущихся частей, подобных лопаткам турбины, испытывающим помимо термических огромные механические напряжения, позволяет резко повысить температуру используемого в МГД-генераторе рабочего тела. Температура газа на входе в МГД-генератор, работающий на продуктах сгорания органических топлив, может достигать 2500—2600 °С по сравнению с максимальной температурой 650 °С в паровых и до 1500 °С в газовых турбинах. Таким образом, верхняя температура рабочего тела в МГД-генераторе соответствует температуре горячего источника теплоты; благодаря этому резко снижаются потери, обусловленные необратимостью процесса передачи теплоты от горячего источника к рабочему телу и значительно возрастает термический КПД теплосилового агрегата. Если учесть при этом, что МГД-генератор имеет мало ограничений по сосредоточению больших мощностей в одном агрегате (причем, как показывает детальный анализ, КПД генератора растет с увеличением мощности), то становится очевидной перспективность теплосиловых установок с МГД-генераторами для большой энергетики.

Теплосиловые энергетические установки с МГД-генератором могут выполняться по двум схемам — по схеме открытого цикла и по схеме замкнутого цикла.

Схема МГД-установки, работающей по открытому циклу, представлена на рис. 12.11.

Атмосферный воздух сжимается компрессором 1 до давления  $p_1$  и подается в камеру сгорания 2. В эту же камеру сгорания подается топливо. Сгорание в камере происходит при постоянном давлении  $p_1 = \text{const}$ . Из камеры сгорания горячие продукты сгорания поступают в МГД-генератор 3. Перед МГД-генератором в поток рабочего тела вводится упоминавшаяся выше ионизирующая добавка. В МГД-генераторе рабочее тело — ионизированные продукты сгорания — адиабатно расширяется от состояния с давлением  $p_1$  и температурой  $T_1$  на входе до состояния с давлением  $p_2$  и температурой  $T_2$  на выходе, совершая при этом техническую работу (производя электроэнергию). Продукты сгорания,

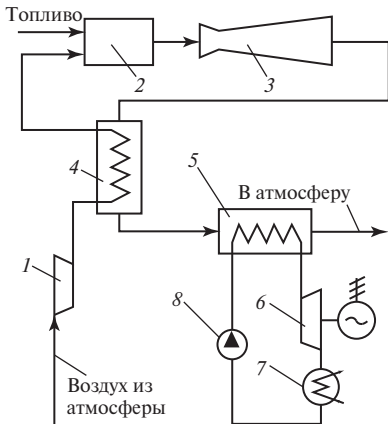


Рис. 12.11

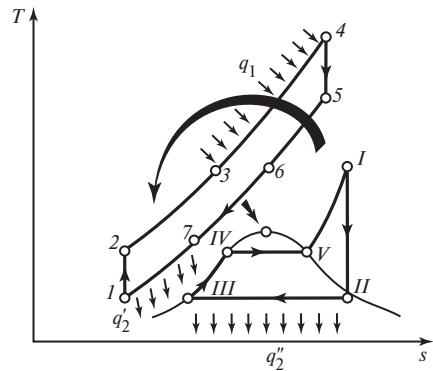


Рис. 12.12

выходящие из МГД-генератора и имеющие весьма высокую температуру, превышающую 2000 °С, поступают в регенеративный теплообменник — воздухоподогреватель 4, где они охлаждаются, подогревая воздух, подаваемый в камеру сгорания. Продукты сгорания, выходящие из воздухоподогревателя, имеют еще высокую температуру. Естественно, необходимо эффективно использовать теплоту высокого температурного потенциала. Одним из решений является использование второго, нижнего теплосилового цикла — пароводяного. После воздухоподогревателя продукты сгорания поступают в парогенератор 5, где они отдают теплоту воде, циркулирующей в пароводяном контуре установки. Пар, полученный в этом парогенераторе, поступает в паровую турбину 6, где, расширяясь, производит работу. Затем пар конденсируется в конденсаторе 7, и далее насосом 8 вода направляется снова в парогенератор 5.

Продукты сгорания охлаждаются в парогенераторе 5 примерно до 150 °С. После парогенератора они выбрасываются в атмосферу.

Установка, выполненная по рассмотренной схеме, представляет собой по существу еще одну разновидность бинарных теплосиловых установок, рассмотренных в § 11.6 и 11.7.

Цикл МГД-установки, работающей по открытой схеме, изображен в  $T, s$ -диаграмме на рис. 12.12. Здесь 1-2-3-4-5-6-7-1 — МГД-ступень цикла, а I-II-III-IV-V-I — пароводяная ступень цикла. В этой диаграмме 1-2 — процесс адиабатного сжатия в компрессоре<sup>1)</sup> от давления  $p_2$  до давления  $p_1$ ; 2-3-4 — изобара подвода теплоты в цикле  $p_1 = \text{const}$  (здесь 2-3 — подвод теплоты в регенеративном воздухоподогревателе, а 3-4 — подвод теплоты в камере сгорания); 4-5 — адиабатный процесс расширения с производством работы в МГД-генераторе; 5-6-7-1 — изобарный ( $p_2 = \text{const}$ ) процесс отвода теплоты в цикле; 5-6 — отдача теплоты воздуху в регенеративном теплообменнике 4; 6-7 — отдача теплоты воде в парогенераторе 5; 7-1 — отвод теплоты к холодному источнику (с продуктами сгорания, выбрасываемыми в атмосферу).

В нижней ступени I-II — адиабатное расширение пара с отдачей внешней работы в турбине; II-III — изобарный ( $p_{II} = \text{const}$ ) процесс отвода теплоты в конденсаторе; III-IV-V-I — изобарный ( $p_I = \text{const}$ ) процесс подвода теплоты в парогенераторе.

Как и в случаях бинарных циклов, рассмотренных в гл. 11, здесь циклы 1-2-3-4-5-6-7-1 и I-II-III-IV-V-I построены для различных количеств рабочего тела — пароводяной цикл для 1 кг воды, а собственно МГД-цикл — для  $m$  кг рабочего тела; кратность расхода рабочего тела МГД-контура по отношению к расходу воды определяется следующим образом.

На нагрев рабочего тела нижней ступени цикла расходуется теплота, отводимая на участке 6-7 изобары  $p_2 = \text{const}$  верхней ступени цикла. Следовательно, можно записать:

$$m(h_6 - h_7) = h_I - h_{III}; \quad (12.51)$$

индексы соответствуют обозначениям состояний в  $T, s$ -диаграмме на рис. 12.12. Здесь  $m$  — отношение расхода рабочего тела в собственно МГД-цикле (верхняя ступень цикла) к расходу воды в нижней ступени цикла. Отсюда

$$m = \frac{h_I - h_{III}}{h_6 - h_7}, \quad (12.51a)$$

<sup>1)</sup> В действительности сжатие в компрессоре происходит не адиабатно, а с отводом теплоты. Иногда применяется двух- или даже трехступенчатое сжатие воздуха с промежуточным водяным охлаждением. На рис. 12.12 процесс сжатия изображен адиабатным одноступенчатым.

или, точнее,

$$m = \frac{h_1 - h_{III}}{h_6 - h_7} \frac{1}{\eta_{т.п}}, \quad (12.51б)$$

где  $\eta_{т.п}$  — КПД парогенератора 5, учитывающий неизбежные потери в этом теплообменнике.

Термический КПД этого цикла определяется соотношением, аналогичным уравнению (11.91) для  $\eta_t$  бинарного цикла МГД-установки:

$$\eta_t^{МГДу} = \frac{ml^{МГД} + l^B}{mq_1}, \quad (12.52)$$

где  $l^{МГД}$  и  $l^B$  — работа, производимая соответственно в МГД-цикле и в паротурбинном цикле;  $q_1$  — теплота, подводимая к 1 кг рабочего тела МГД-цикла.

Применительно к открытому циклу, изображенному в  $T, s$ -диаграмме на рис. 12.12, уравнение (12.52) записывается следующим образом:

$$\eta_t^{МГДу, \text{откр}} = \frac{m(h_4 - h_5 - h_2 + h_1) + (h_1 - h_{II})}{m(h_4 - h_3)}; \quad (12.53)$$

индексы соответствуют обозначениям состояний в  $T, s$ -диаграмме на рис. 12.12.

У читателя может возникнуть вопрос: почему мы не считаем рабочее тело МГД-цикла идеальным газом с постоянной теплоемкостью подобно тому, как это делалось при рассмотрении теплосиловых газовых циклов? Дело в том, что при тех температурах, которые имеют место в камере сгорания МГД-установки (до 2500—2600 °С), происходит интенсивная диссоциация продуктов сгорания, в результате чего (как будет показано в гл. 15) их теплоемкость сильно изменяется с изменением температуры; поэтому предположение о том, что в изобарном процессе нагрева в камере сгорания МГД-установки  $c_p = \text{const}$ , может привести к существенным ошибкам в расчете. Иначе обстоит дело в рассматриваемых ниже МГД-установках замкнутого цикла, в которых в качестве рабочих тел используются инертные газы (аргон, гелий); поскольку инертные газы находятся в атомарном состоянии, их в первом приближении можно считать идеальными газами с постоянной теплоемкостью и в МГД-цикле.

Как видно из  $T, s$ -диаграммы на рис. 12.12, верхняя часть цикла МГД-установки, работающей по открытой схеме, аналогична циклу газотурбинной установки со сгоранием при  $p = \text{const}$  и с регенерацией при адиабатном сжатии воздуха, рассмотренному в § 10.2.

Для МГД-установок, которые должны работать по открытому циклу, принимаются обычно такие параметры рабочего тела: верхнее давление цикла примерно такое же, как в газотурбинных циклах,  $p_1 \approx 0,5 \div 1$  МПа (т.е.  $5 \div 10$  кгс/см<sup>2</sup>); давление за соплом, в канале МГД-генератора, определяется в процессе оптимизации, а давление на выходе из МГД-генератора обычно близко к атмосферному, что удобно с чисто технической точки зрения,  $p_2 = 98$  кПа (1 кгс/см<sup>2</sup>); в компрессоре сжимается воздух, отбираемый из окружающей среды,  $T_1 \approx 20$  °С; температура на выходе из компрессора однозначно определяется значениями  $p_1, p_2$  и  $T_1$ ; температура подогрева воздуха  $T_3 \approx 1500 \div 2000$  °С<sup>1)</sup>; температура в камере сгорания МГД-установки значительно выше температуры в топке парового котла,  $T_4 \approx$

<sup>1)</sup> Из-за технических сложностей получения столь высоких температур подогрева воздуха в настоящее время в экспериментальных МГД-установках ограничиваются подогревом воздуха до 1200—1500 °С, обеспечивая требуемые температуры в камере сгорания путем обогащения воздуха кислородом.

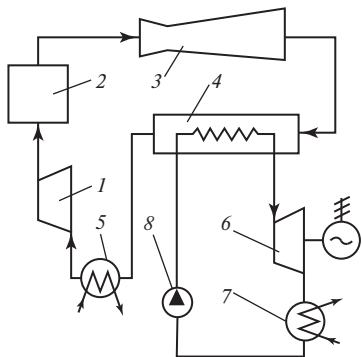


Рис. 12.13

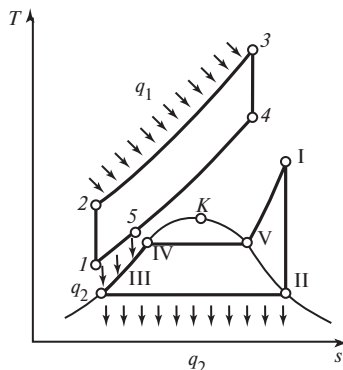


Рис. 12.14

$\approx 2500 \div 2600$  °С, это достигается за счет значительного предварительного подогрева воздуха в регенеративном воздухоподогревателе;  $T_5 \approx 2100 \div 2200$  °С — эта температура однозначно определяется значениями  $p_1, p_2$  и  $T_4$ ;  $T_6 \approx 1700 \div 1800$  °С — эта температура определяется степенью регенеративного подогрева воздуха; температура газов на выходе из парогенератора  $T_7 \approx 150$  °С.

Как показывает анализ, при этих параметрах верхней ступени цикла параметры нижней (пароводяной) ступени цикла целесообразно выбрать следующими:  $p_1 = 24\,500$  кПа,  $T_1 = 570$  °С,  $p_{II} = 4$  кПа. Эти параметры являются стандартными для крупных паросиловых установок.

Термический КПД цикла МГД-установки при этих параметрах рабочего тела, подсчитанный по уравнению (12.53), составляет примерно  $\eta_T = 0,7$ . Эта величина выше соответствующего КПД лучших существующих паротурбинных и газотурбинных установок.

На рис. 12.13 изображена схема МГД-установки, работающей по замкнутому циклу. В этой установке, в отличие от установки открытого цикла, рабочее тело сохраняется в контуре неизменным. Это позволяет использовать в качестве рабочего тела любой газ, наиболее подходящий по своим физическим свойствам, а не только воздух и продукты сгорания — единственно возможное рабочее тело в установках открытого цикла. В качестве горячего источника теплоты в замкнутом цикле может быть использован ядерный реактор. На рис. 12.13 изображена схема МГД-установки с ядерным реактором.

Рабочее тело, сжимаемое компрессором 1 от давления  $p_2$  до давления  $p_1$ , подается в ядерный реактор 2, где нагревается от температуры  $T_2$  до температуры  $T_3$ . Рабочее тело поступает в МГД-генератор 3, в котором, совершая работу, адиабатно расширяется от давления  $p_1$  до давления  $p_2$ . Затем, как и в открытом цикле, рабочее тело поступает в парогенератор 4, где передает теплоту воде — рабочему телу пароводяного контура. Ввиду того что температура газа на выходе из парогенератора 4 обычно все-таки несколько высока для газа, подаваемого в компрессор, этот газ дополнительно охлаждают в водяном теплообменнике 5. Элементы пароводяного контура, изображенного на рис. 12.13, те же, что и на рис. 12.11 (6 — турбогенератор, 7 — конденсатор, 8 — насос).

Цикл МГД-установки, работающей по замкнутой схеме, изображен в  $T, s$ -диаграмме на рис. 12.14.

Обозначения в нижней, пароводяной, ступени цикла — те же, что и на рис. 12.12. Что же касается верхней ступени цикла, то здесь 1-2 — адиабатное сжатие в компрессоре; 2-3 — изобарный ( $p_1 = \text{const}$ ) процесс подвода теплоты; 3-4 — адиабатное расширение с отдачей работы в МГД-генераторе; 4-5-1 — изобарный ( $p_2 = \text{const}$ ) процесс отвода теплоты (4-5 — отвод теплоты к пароводяной ступени, 5-1 — отвод теплоты в водяном теплообменнике). Отношение расхода рабочего тела в собственно МГД-цикле к расходу воды в нижней ступени цикла ( $m$ ) определяется соотношением, аналогичным (12.51б):

$$m = \frac{h_1 - h_{III}}{h_4 - h_5} \frac{1}{\eta_{т.п}}, \quad (12.54)$$

а термический КПД МГД-установки замкнутого цикла в соответствии с уравнением (12.52) равен:

$$\eta_{т}^{\text{МГДу, замк}} = \frac{m(h_3 - h_4 - h_2 + h_1) + (h_1 - h_{II})}{m(h_3 - h_2)}; \quad (12.55)$$

разумеется, это соотношение аналогично уравнению (12.53) для открытого цикла; индексы соответствуют обозначениям состояний в  $T, s$ -диаграмме на рис. 12.14.

В соответствии со сказанным выше инертный газ, используемый в качестве рабочего тела МГД-цикла установки, выполненной по замкнутой схеме, можно в первом приближении считать идеальным газом с постоянной теплоемкостью. Тогда в уравнении (12.55) можно принять:

$$h_3 - h_2 = c_p(T_3 - T_2) \quad (12.56)$$

и

$$h_3 - h_4 = \frac{k}{k-1} p_1 v_3 \left[ 1 - \left( \frac{p_2}{p_1} \right)^{\frac{k-1}{k}} \right], \quad (12.57)$$

где  $k$  — показатель адиабаты. Уравнение (12.57) получено из уравнений (8.8) и (8.28) в предположении, что скорость газа на входе в сопло  $w_1$  пренебрежимо мала по сравнению со скоростью на выходе из сопла.

Следует заметить, что в качестве рабочего тела МГД-установки, работающей по замкнутому циклу, удобнее всего использовать аргон или гелий. Эти газы обладают замечательным качеством — при более низких, чем в случае использования продуктов сгорания, температурах они с соответствующими добавками цезия или калия дают возможность иметь бóльшую электропроводность по сравнению с электропроводностью продуктов сгорания. Так, при использовании гелия с добавкой паров цезия в качестве верхней температуры  $T_3$  можно выбрать температуру 2000 °С; при этом электропроводность будет такой же, как и для продуктов сгорания при 2500 °С<sup>1)</sup>. Это обстоятельство упрощает задачу создания МГД-генератора с применением современных высокотемпературных конструкционных материалов.

Термический КПД МГД-установки, работающей по замкнутому циклу, определяемый уравнением (12.55), может составлять около 0,65.

Таким образом, замкнутая схема МГД-установки, так же как и открытая, обеспечивает высокое значение термического КПД.

<sup>1)</sup> Здесь и всюду далее речь идет о результатах, полученных при использовании термодинамически равновесной плазмы, т.е. плазмы, у которой электроны, ионы и атомы находятся в термодинамическом равновесии.

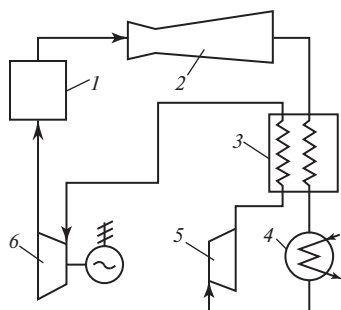


Рис. 12.15

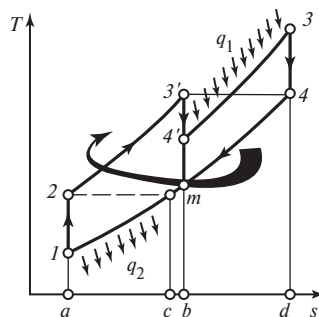


Рис. 12.16

На рис. 12.15 представлена другая схема МГД-установки, работающей по замкнутому циклу. Отличие этой установки от рассмотренной выше состоит в том, что она выполнена не по бинарной схеме, а по схеме, в которой последовательно включены МГД-генератор и газовая турбина. В этой схеме газ под давлением  $p_1$  подается в ядерный реактор 1, где к нему подводится теплота  $q_1$ . Затем газ направляется в МГД-генератор 2, где он, адиабатно расширяясь до давления  $p_2$ , производит электроэнергию. По выходе из МГД-генератора газ направляется в регенеративный теплообменник 3, а затем поступает в водяной охладитель 4, где от него отводится теплота. После охладителя газ сжимается компрессором 5 до давления  $p_3 > p_1$  и поступает в регенеративный теплообменник 3, где нагревается за счет теплоты, отдаваемой газом, вышедшим из МГД-генератора. После этого горячий газ под давлением  $p_3$  поступает на вход газовой турбины 6. Адиабатно расширяясь в газовой турбине от давления  $p_3$  до давления  $p_1$ , газ производит работу. Затем газ поступает в ядерный реактор.

Цикл этой установки в  $T, s$ -диаграмме изображен на рис. 12.16. Здесь 1-2 — адиабатное сжатие в компрессоре от давления  $p_2$  до давления  $p_3$ ; 2-3' — изобарный ( $p_3 = \text{const}$ ) нагрев газа в регенеративном теплообменнике; 3'-4' — работа в газовой турбине; 4'-3 — изобарный ( $p_1 = \text{const}$ ) подвод теплоты  $q_1$  в реакторе; 3-4 — работа в МГД-генераторе; 4-m-1 — изобара ( $p_2 = \text{const}$ ) отвода теплоты: 4-m — отбор теплоты в регенеративном теплообменнике (очевидно, что площадь  $a-2-3'-b-a$  равна площади  $c-m-4-d-c$ ); m-1 — отвод теплоты  $q_2$  в водяном охладителе.

В ряде случаев эта схема, также обеспечивающая высокий эффективный КПД установки, оказывается более предпочтительной.

За последние десятилетия был создан ряд МГД-установок, способных работать в импульсном режиме (с длительностью импульса несколько десятков секунд). Что же касается МГД-установок для тепловых электростанций, то сроки их создания будут определяться прогрессом в развитии методов повышения электрофизических характеристик низкотемпературной плазмы, а также прогрессом в разработке высокотемпературных конструкционных материалов с длительным ресурсом работы и в создании магнитных систем (со сверхпроводящей обмоткой) для МГД-генератора.

Наряду с МГД-генераторами, в которых в качестве электропроводящей среды используется частично ионизированный газ, рассматриваются схемы МГД-установок, рабочим телом которых являются жидкие металлы (обычно это щелочные металлы, такие как натрий и некоторые другие). Значительно более высокая электропроводность жидкого металла (на 4-5 порядков выше, чем частично ионизированного газа) позволяет получить большие мощности при относительно невысоких скоростях движения жидкого металла в МГД-генераторе. Температура жидкого металла на входе

в такой генератор с точки зрения эффективности работы самого генератора может быть и низкой, лишь немного превышающей температуру плавления металла. Для ускорения рабочего тела на входе в МГД-генератор часто предлагают использовать инжектор, работающий на паре того или другого жидкого металла.

Коэффициент полезного действия жидкометаллических МГД-установок заметно ниже, чем плазменных, в первую очередь вследствие малой экономичности способа ускорения жидких металлов, например с помощью инжектора, однако компактность установки за счет значительно больших удельных мощностей и применение для обеспечения циркуляции рабочего тела устройства, не имеющего движущихся частей (электромагнитного насоса вместо громоздкого компрессора), делают жидкометаллические МГД-установки привлекательными в ряде случаев (например, в качестве транспортных энергетических установок).

[предыдущая глава](#)

[к оглавлению](#)

[следующая глава](#)